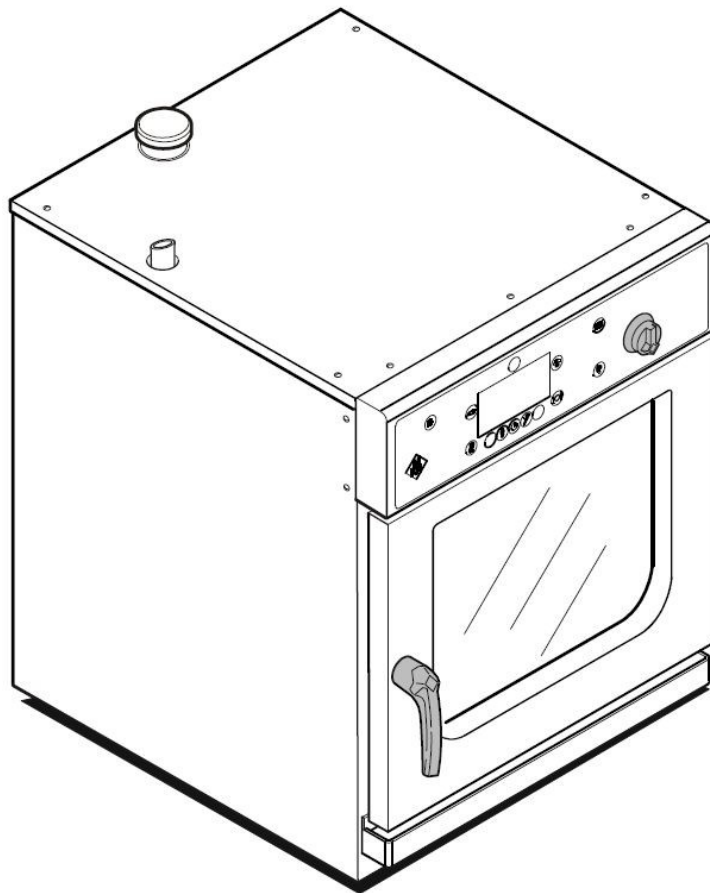


Exploded drawings

JUNIOR PROFESSIONAL COMPACT PROFESSIONAL JUNIOR CLASSIC COMPACT CLASSIC



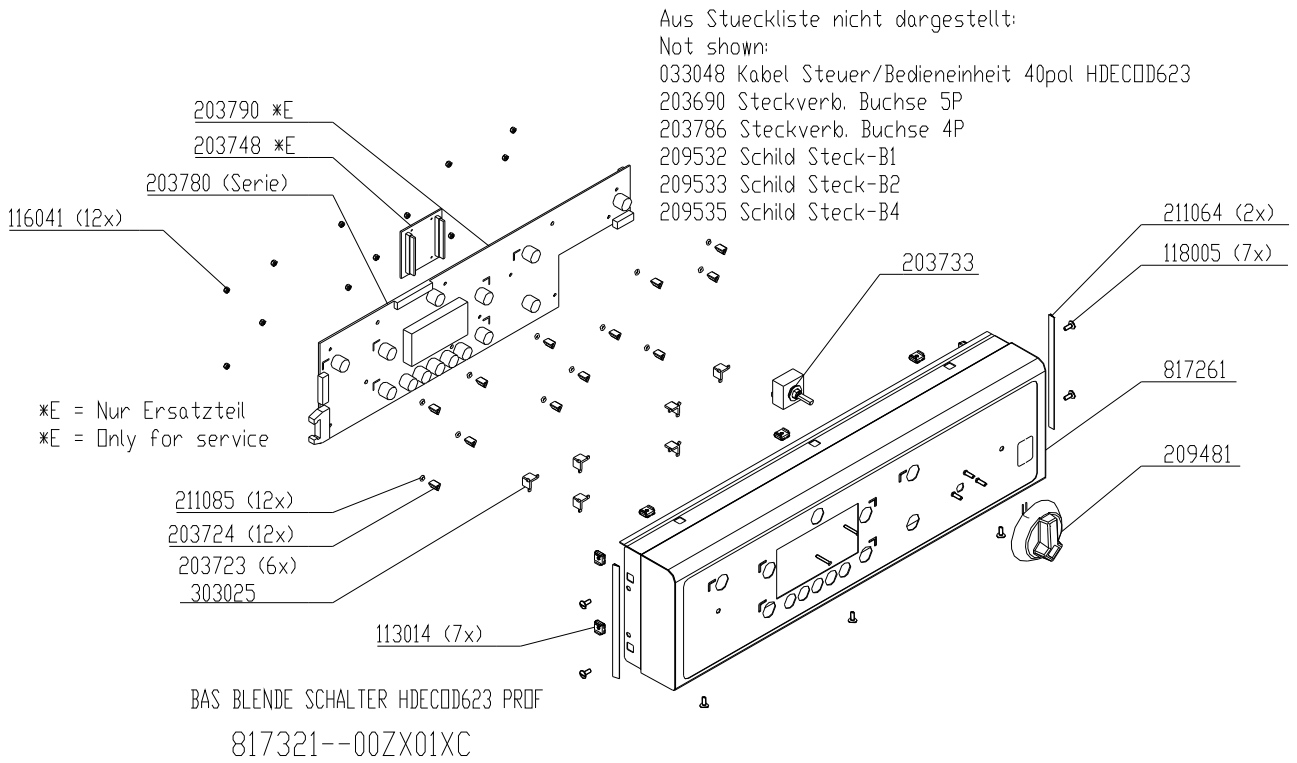
Model	Type number	Serial-No. / date	
		From	Up to
Junior Professional 6.23	CPE63XXXX	May 2008	
Compact Professional 6.1	CPE60XXXX	May 2008	
Junior Classic 6.23	CCE63XXXX	May 2008	
Compact Classic 6.1	CCE60XXXX	May 2008	

2009/09/14 SEV/KA

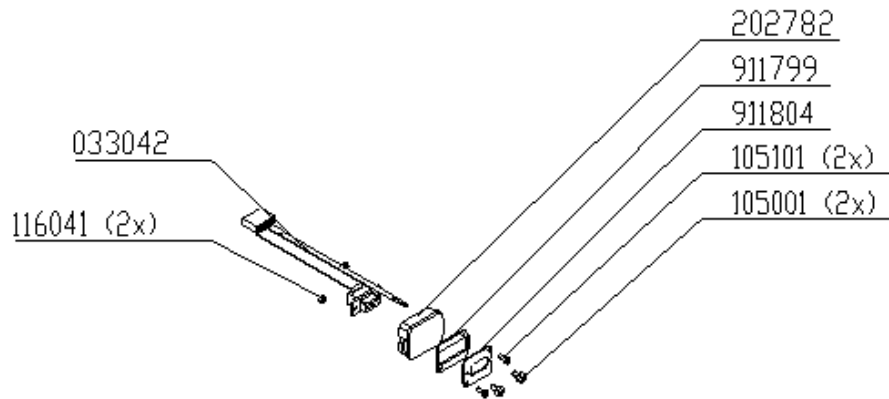
Contents

Front panel Professional.....	4
Front panel Classic.....	5
Front foil HansDampf Junior & Compact Professional.....	6
Front foil HansDampf Junior & Compact Classic.....	7
Electric assembly 3NPE 400V Compact Classic.....	8
Valid until S/N 09021751 (August 2009).....	8
Electric assembly 3NPE 400V Compact Classic.....	9
Valid from S/N 09021752 (August 2009).....	9
Electric assembly 3NPE 400V Compact Professional.....	10
Valid until S/N 09021751 (August 2009).....	10
Electric assembly 3NPE 400V Compact Professional.....	11
Valid from S/N 09021752 (August 2009).....	11
Electric assembly 3NPE 400V Junior Professional.....	12
Electric assembly 3NPE 400V Junior Classic.....	13
Fresh air assembly HansDampf Compact.....	14
Fresh air assembly HansDampf Junior.....	15
Water assembly with WaveClean.....	16
Water assembly without WaveClean.....	17
Chassis HansDampf Compact.....	18
Chassis HansDampf Junior.....	19
Chassis door area, right hinged.....	20
Chassis door area, left hinged.....	21
Spare part list HansDampf Junior / Compact.....	22

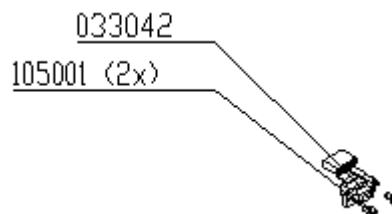
Front panel Professional



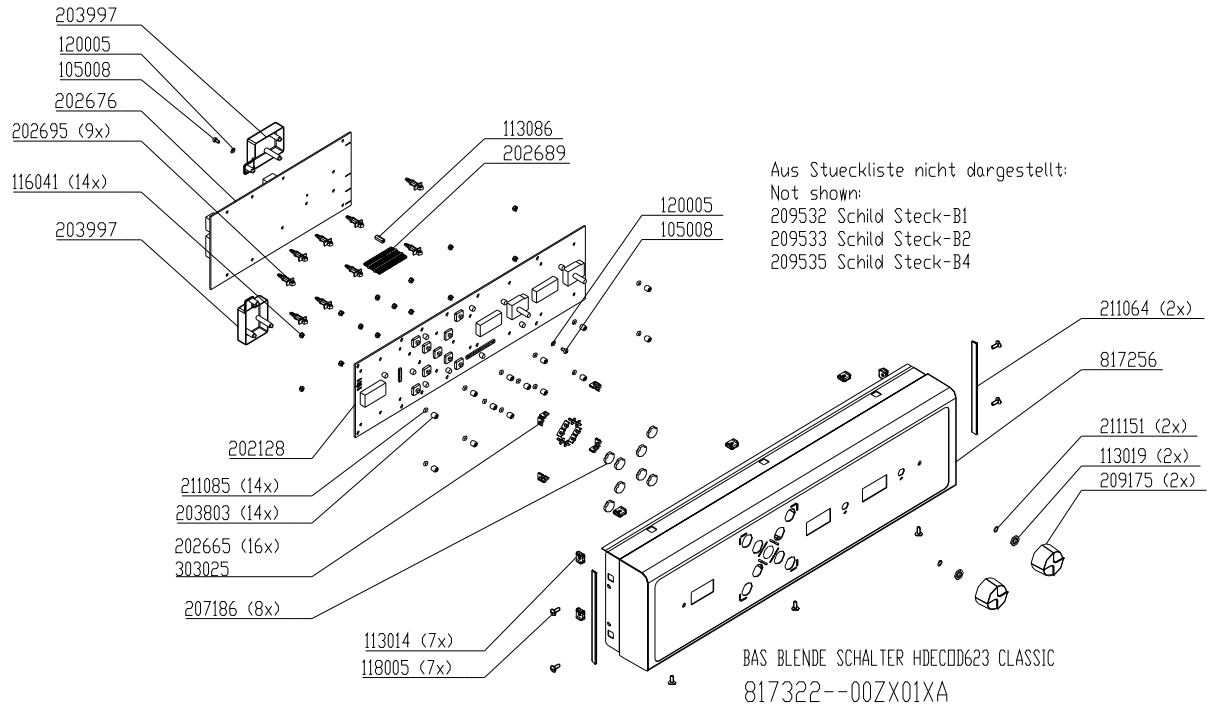
Valid from S/N 09021472 (July 2009) with USB port:



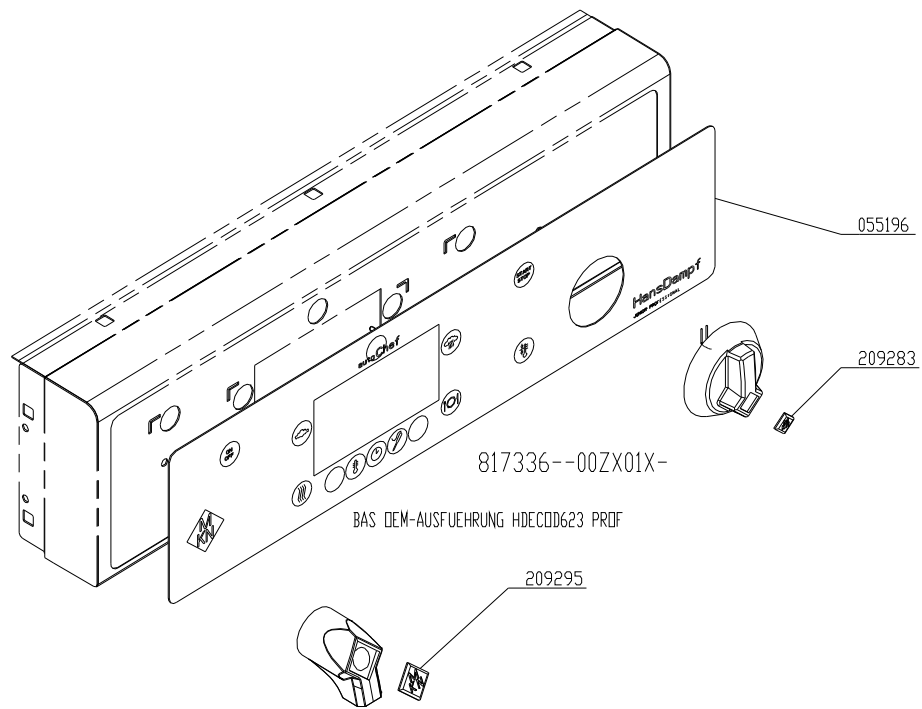
Valid until S/N 09021471 (July 2009) with serial port:



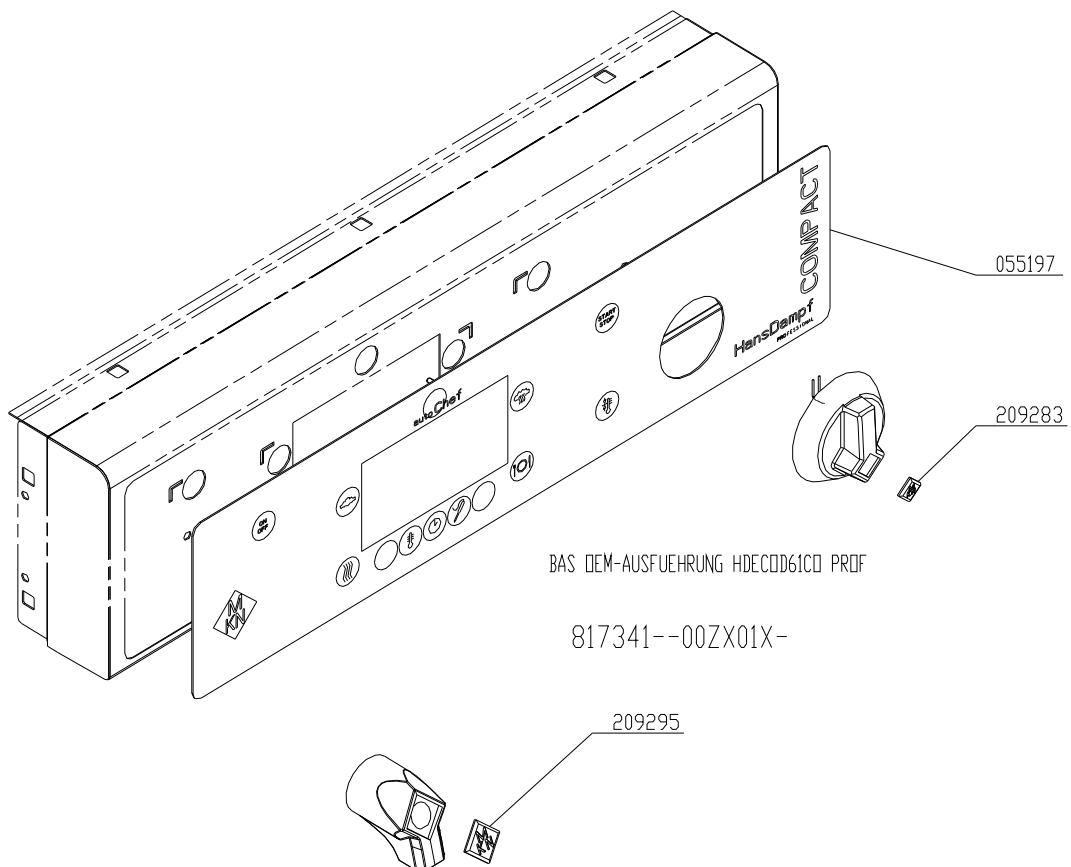
Front panel Classic



Front foil HansDampf Junior & Compact Professional

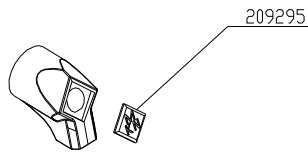
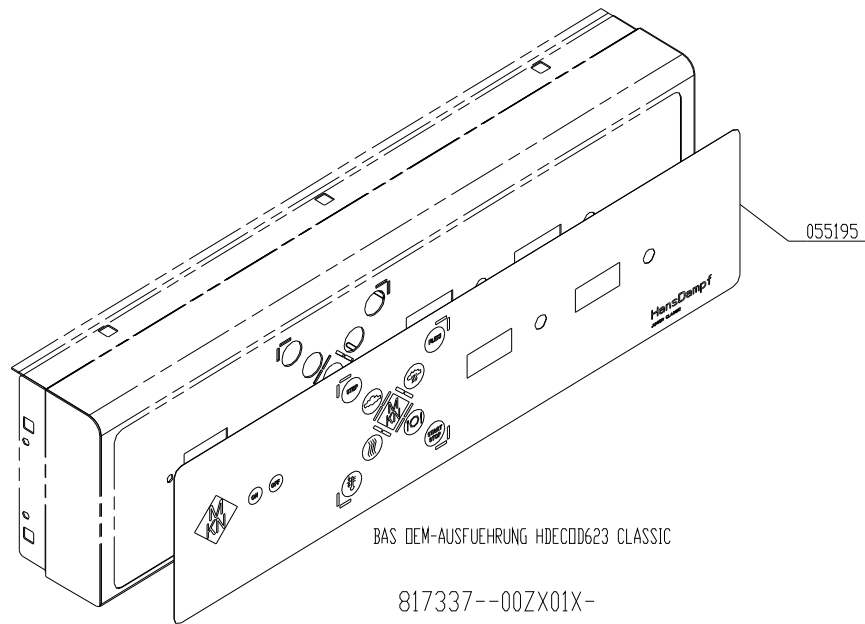


Front foil HansDampf Junior Professional

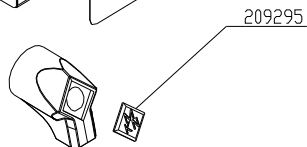
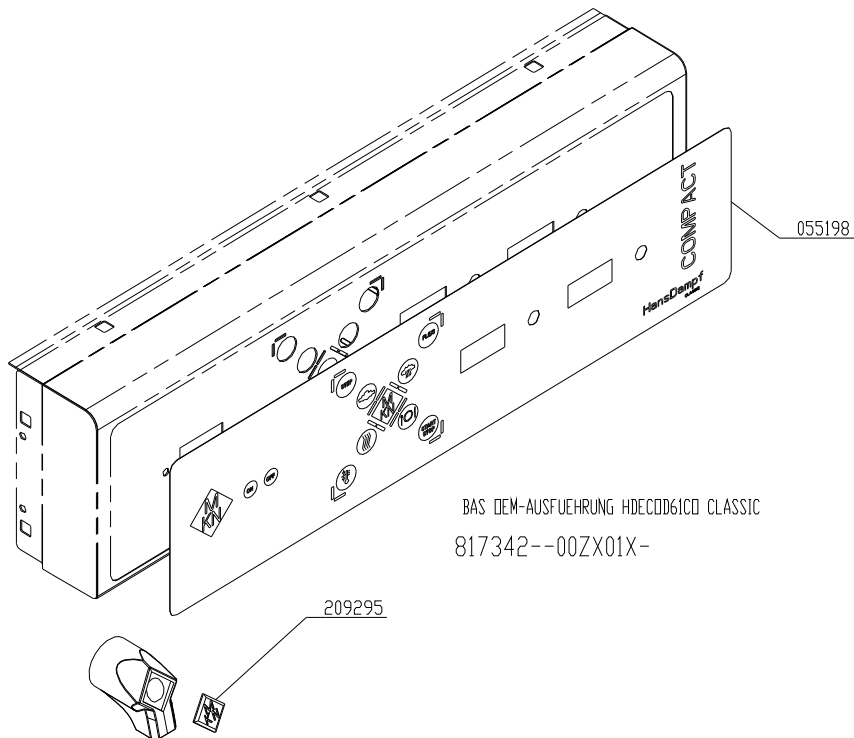


Front foil HansDampf Compact Professional

Front foil HansDampf Junior & Compact Classic



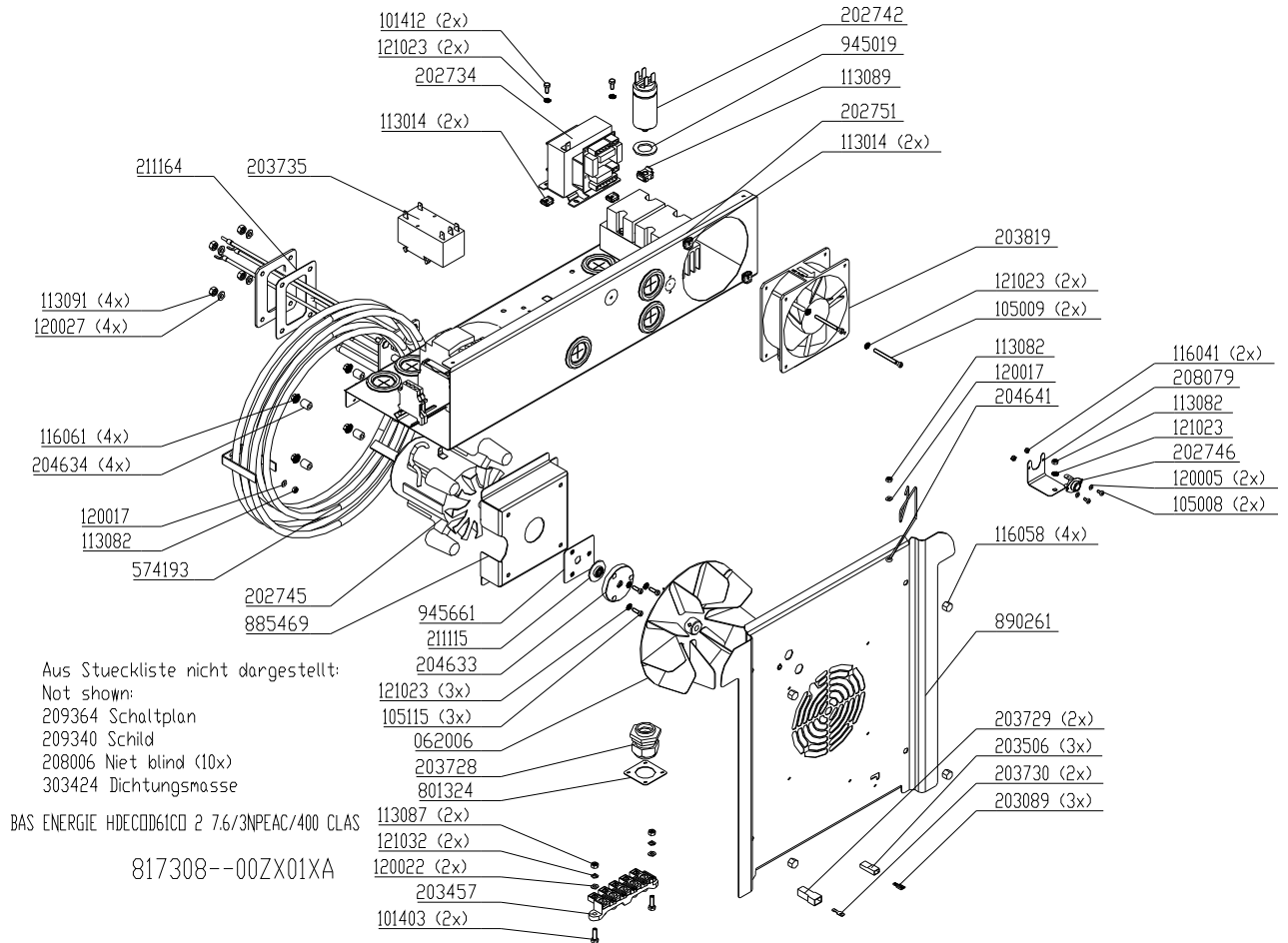
Front foil HansDampf Junior Classic



Front foil HansDampf Compact Classic

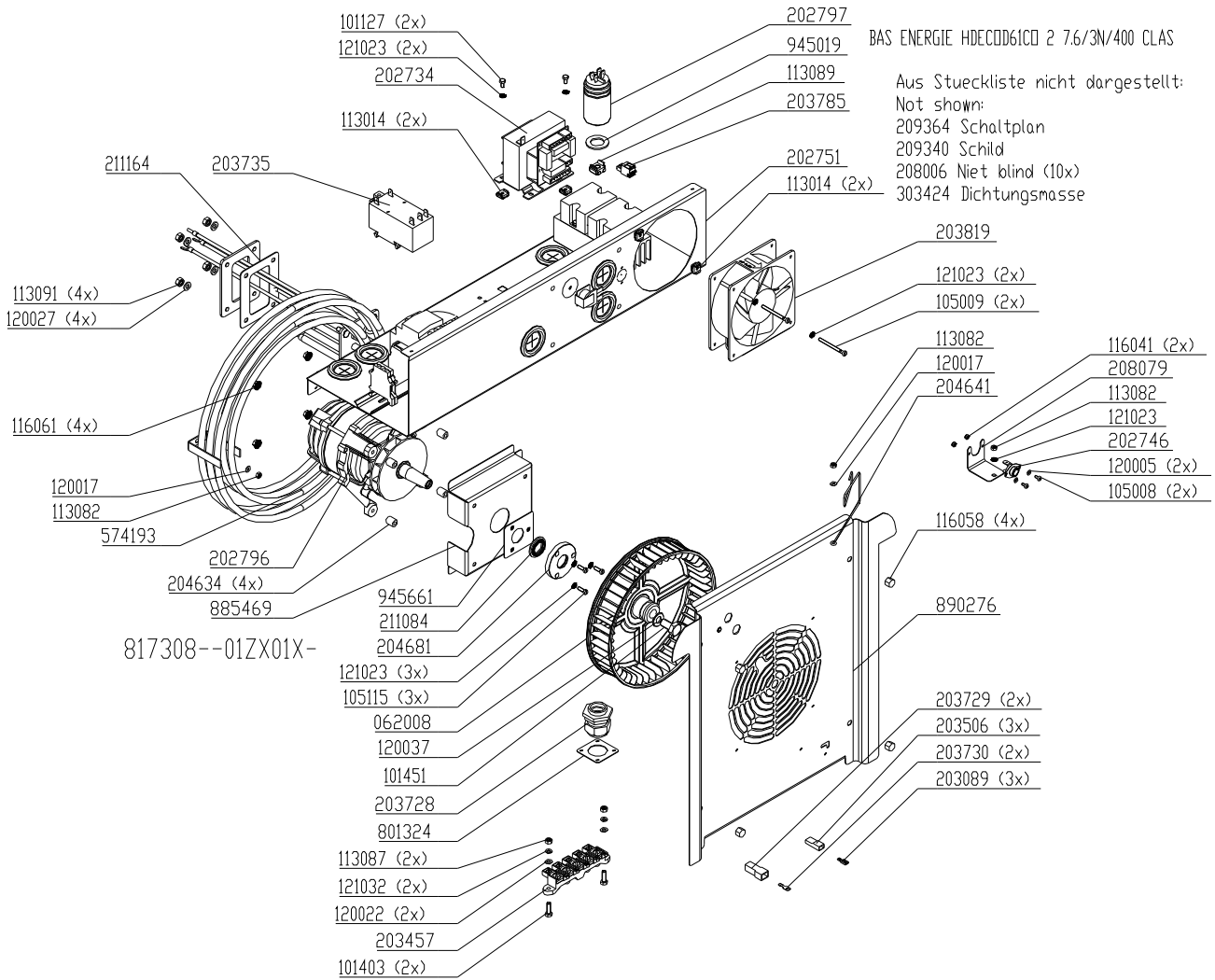
Electric assembly 3NPE 400V Compact Classic

Valid until S/N 09021751 (August 2009)



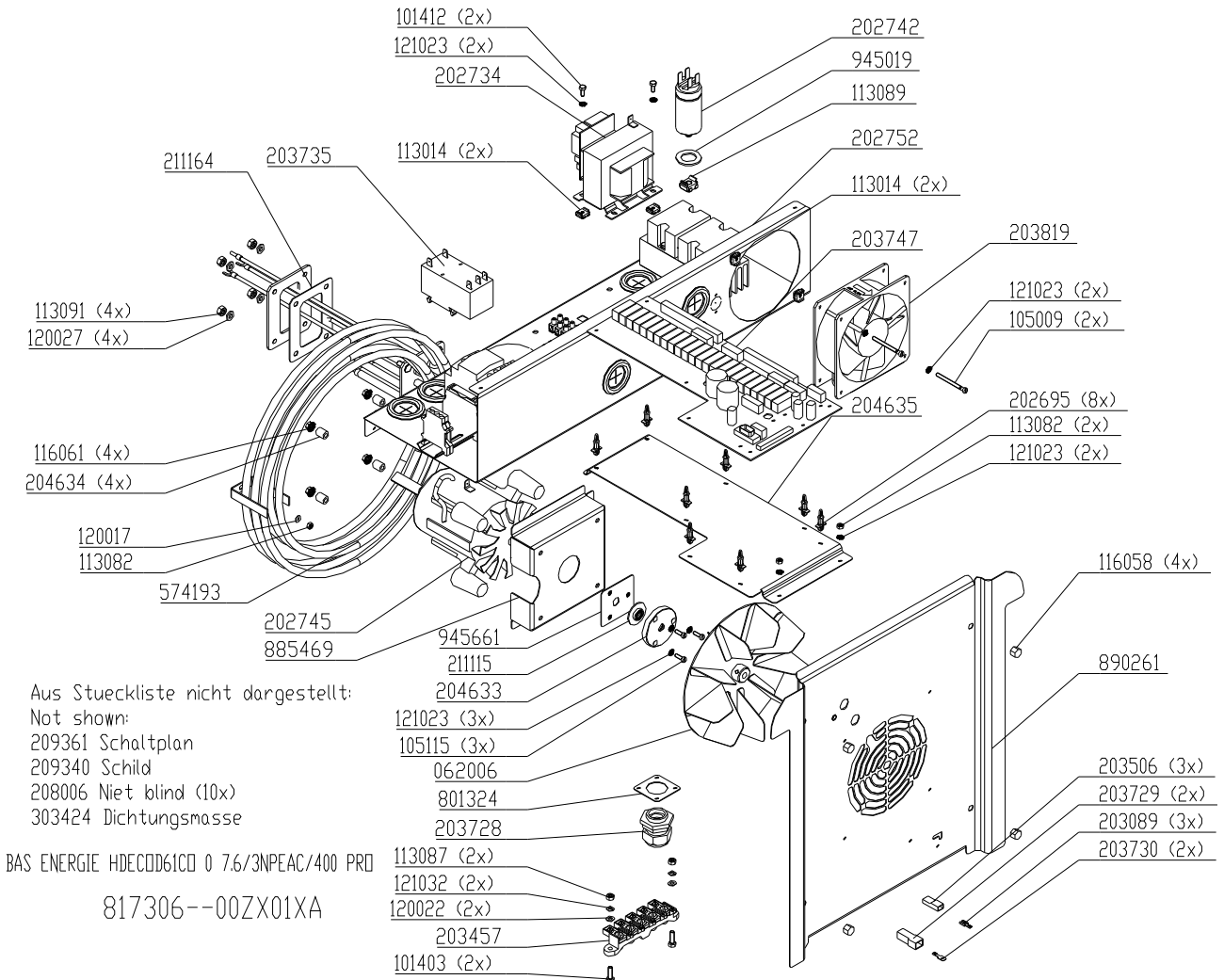
Electric assembly 3NPE 400V Compact Classic

Valid from S/N 09021752 (August 2009)



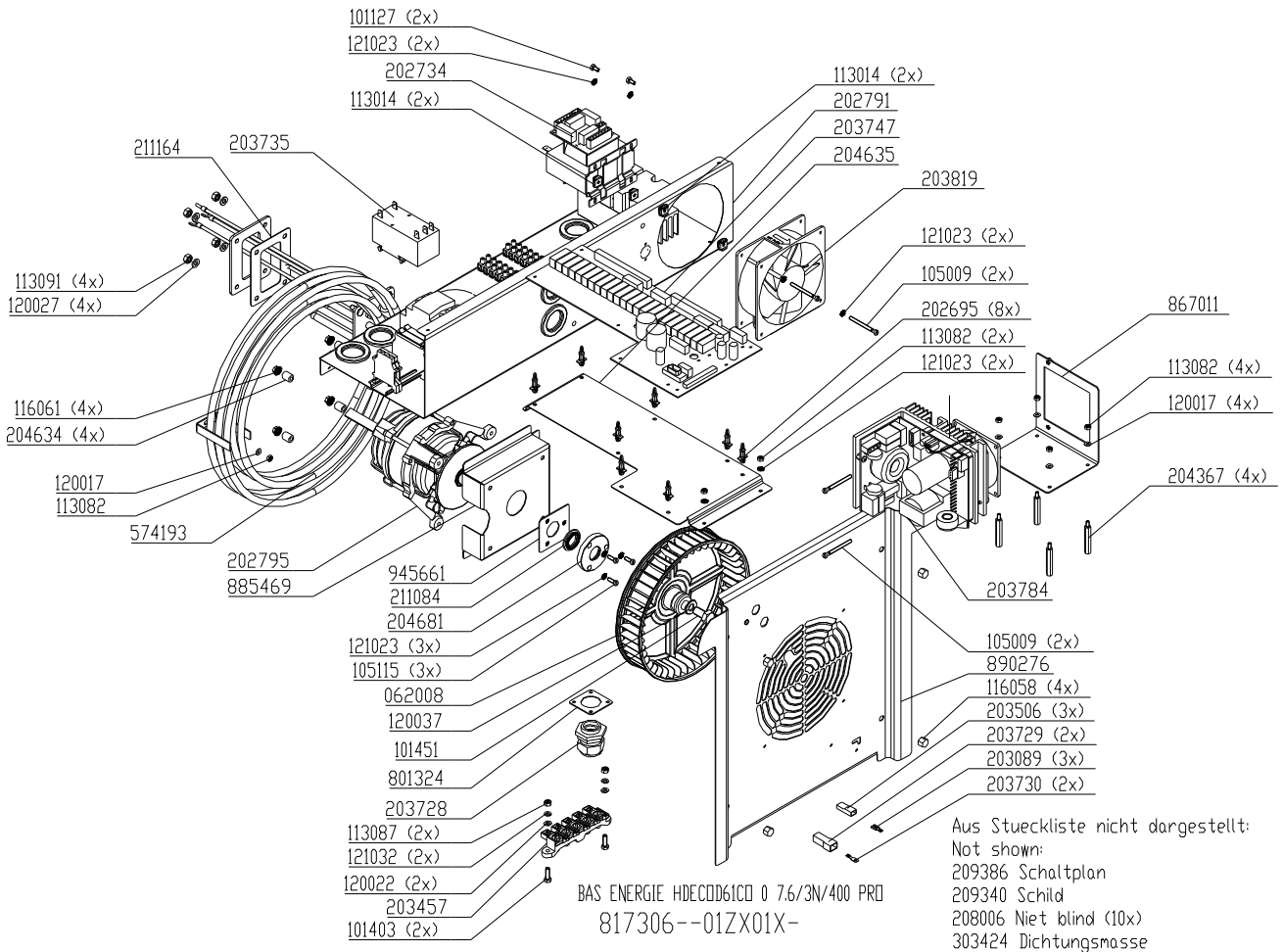
Electric assembly 3NPE 400V Compact Professional

Valid until S/N 09021751 (August 2009)

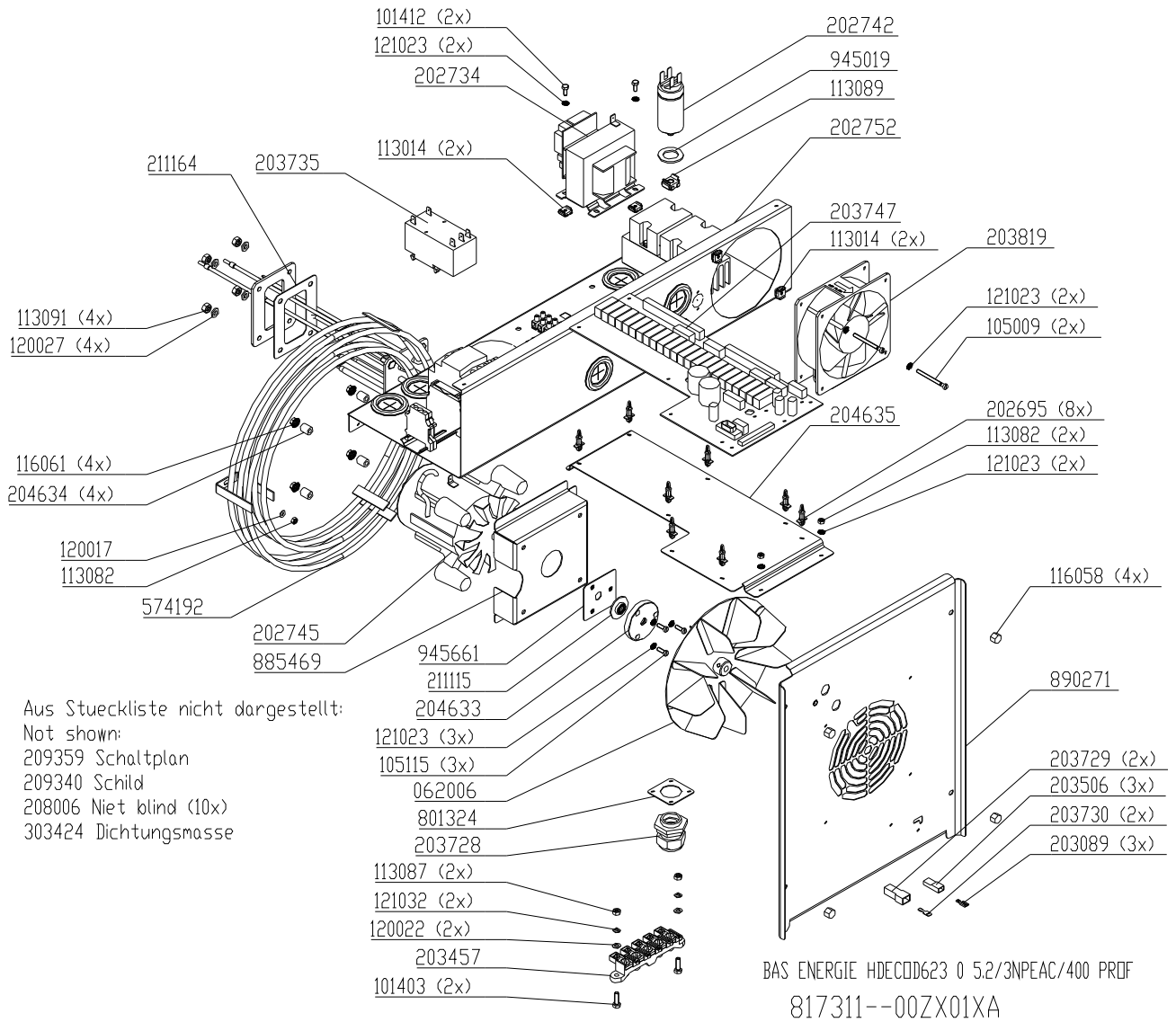


Electric assembly 3NPE 400V Compact Professional

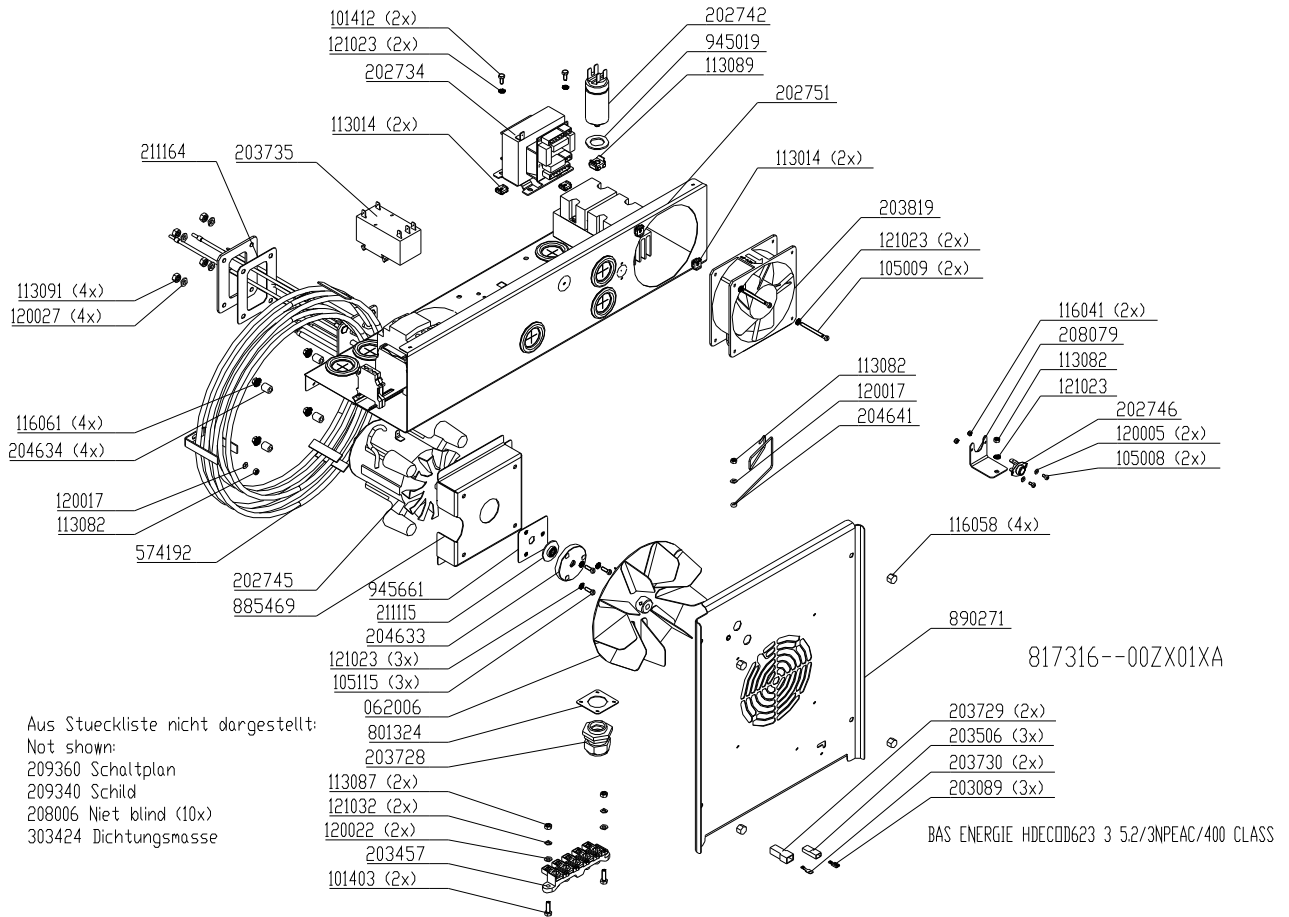
Valid from S/N 09021752 (August 2009)



Electric assembly 3NPE 400V Junior Professional

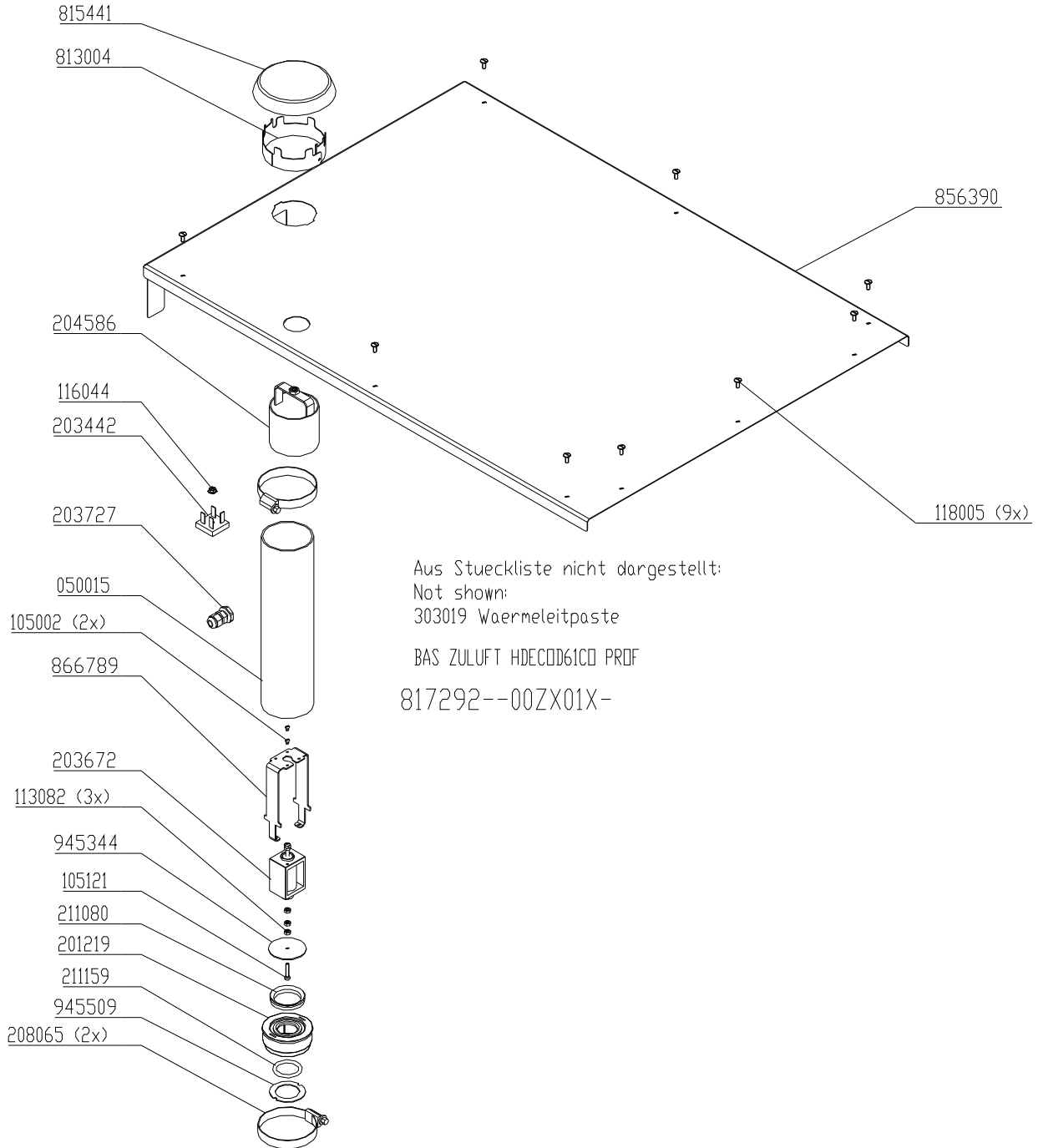


Electric assembly 3NPE 400V Junior Classic



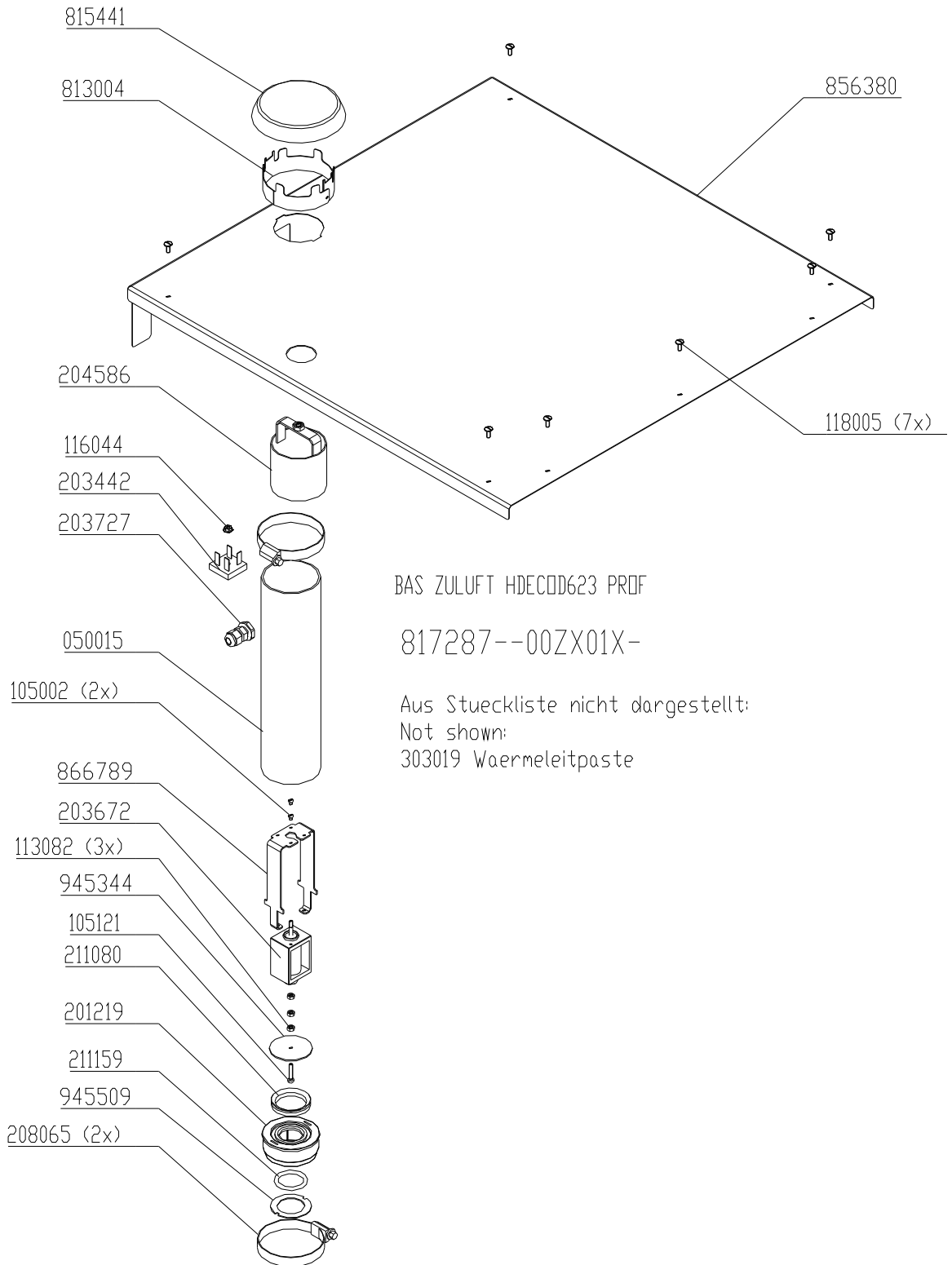
Fresh air assembly HansDampf Compact

Option at Compact Classic units

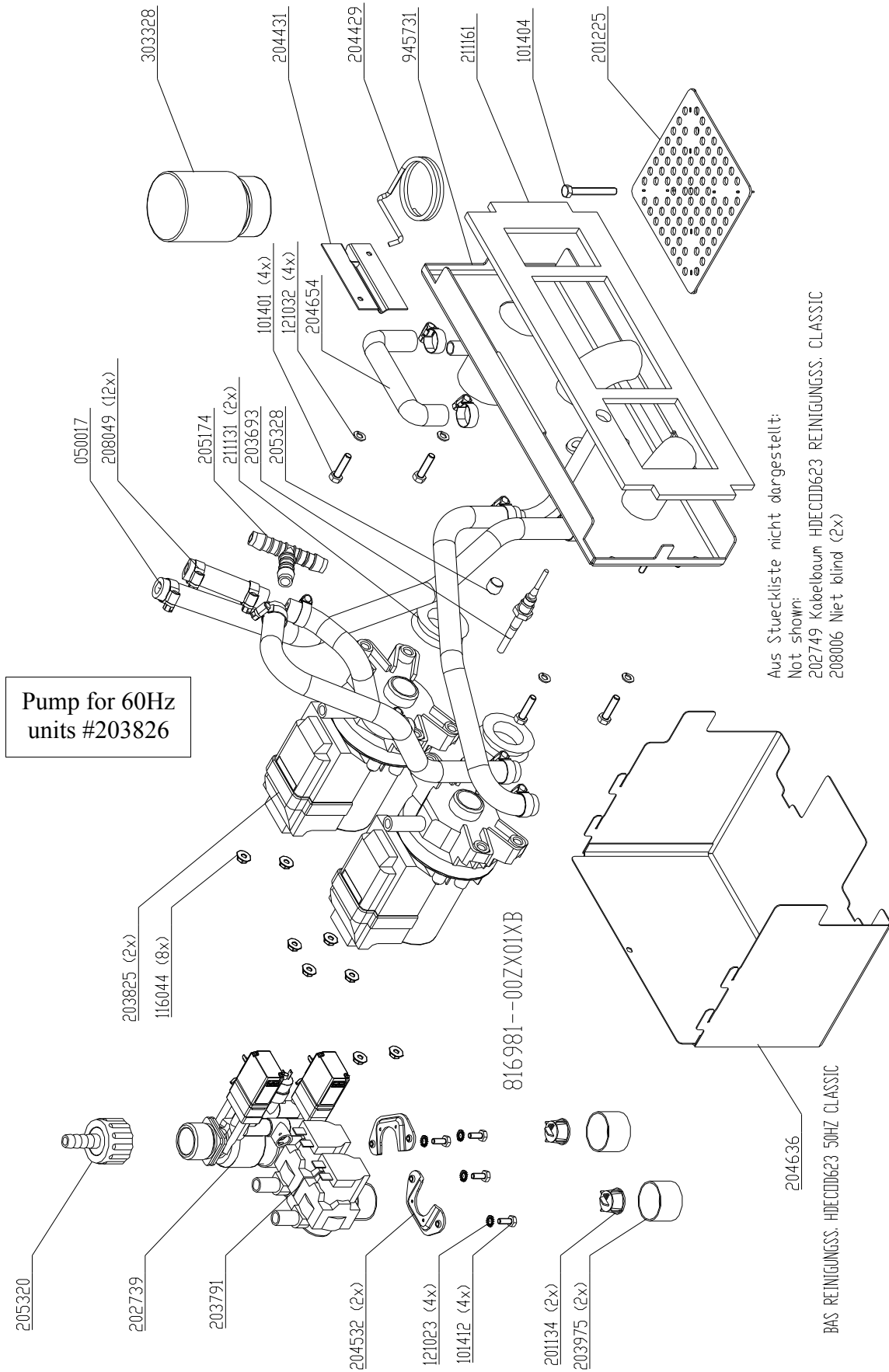


Fresh air assembly HansDampf Junior

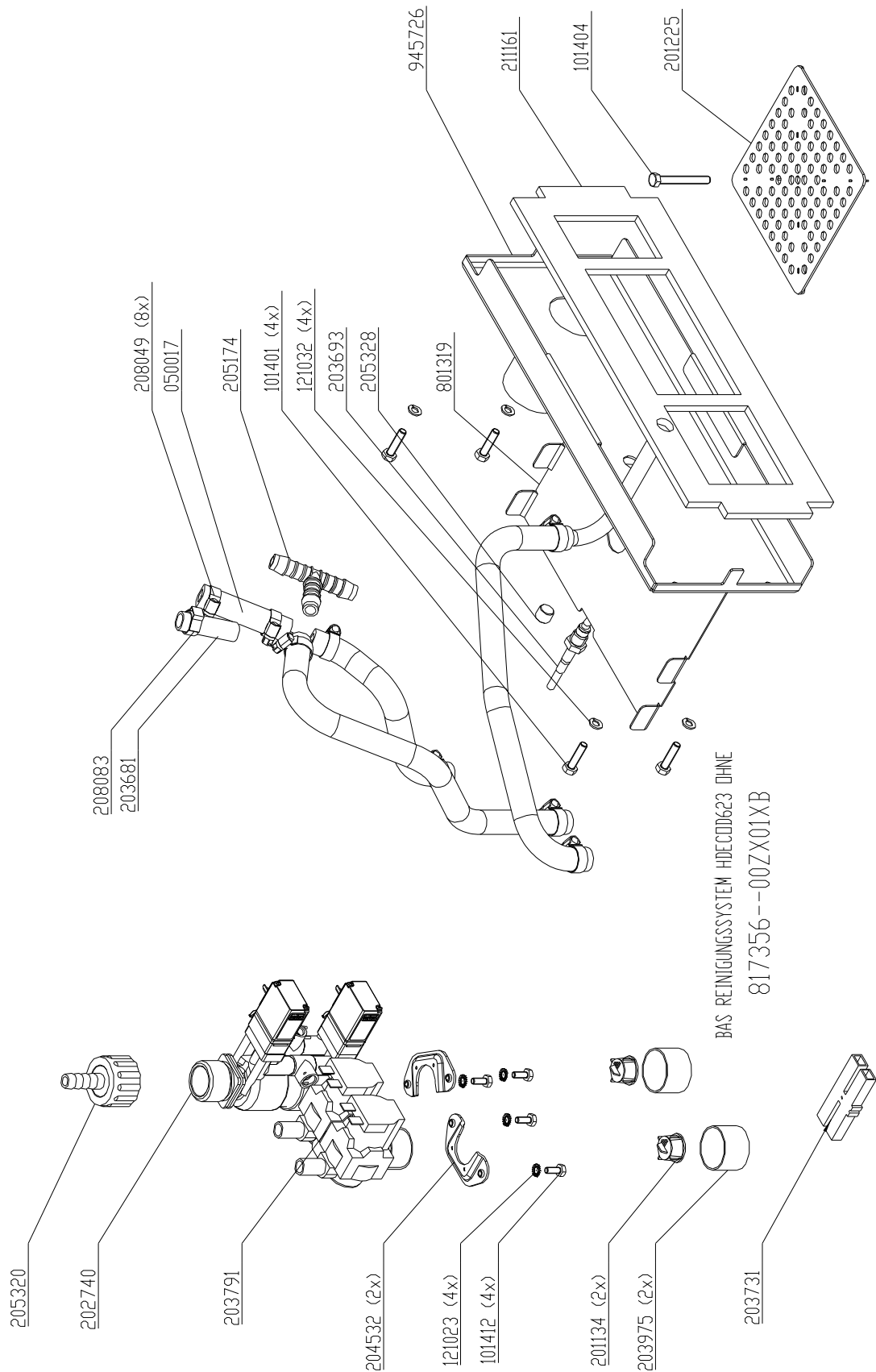
Option at Junior Classic units



Water assembly with WaveClean



Water assembly without WaveClean



Chassis HansDampf Compact

Aus Stueckliste nicht dargestellt:

Not shown:

208006 Niet blind (42x)

209090 Schild klebe

055201 Platte ISO Rueckwand

055203 Platte ISO Garraum

204427 Bolzen Schweiss (20x)

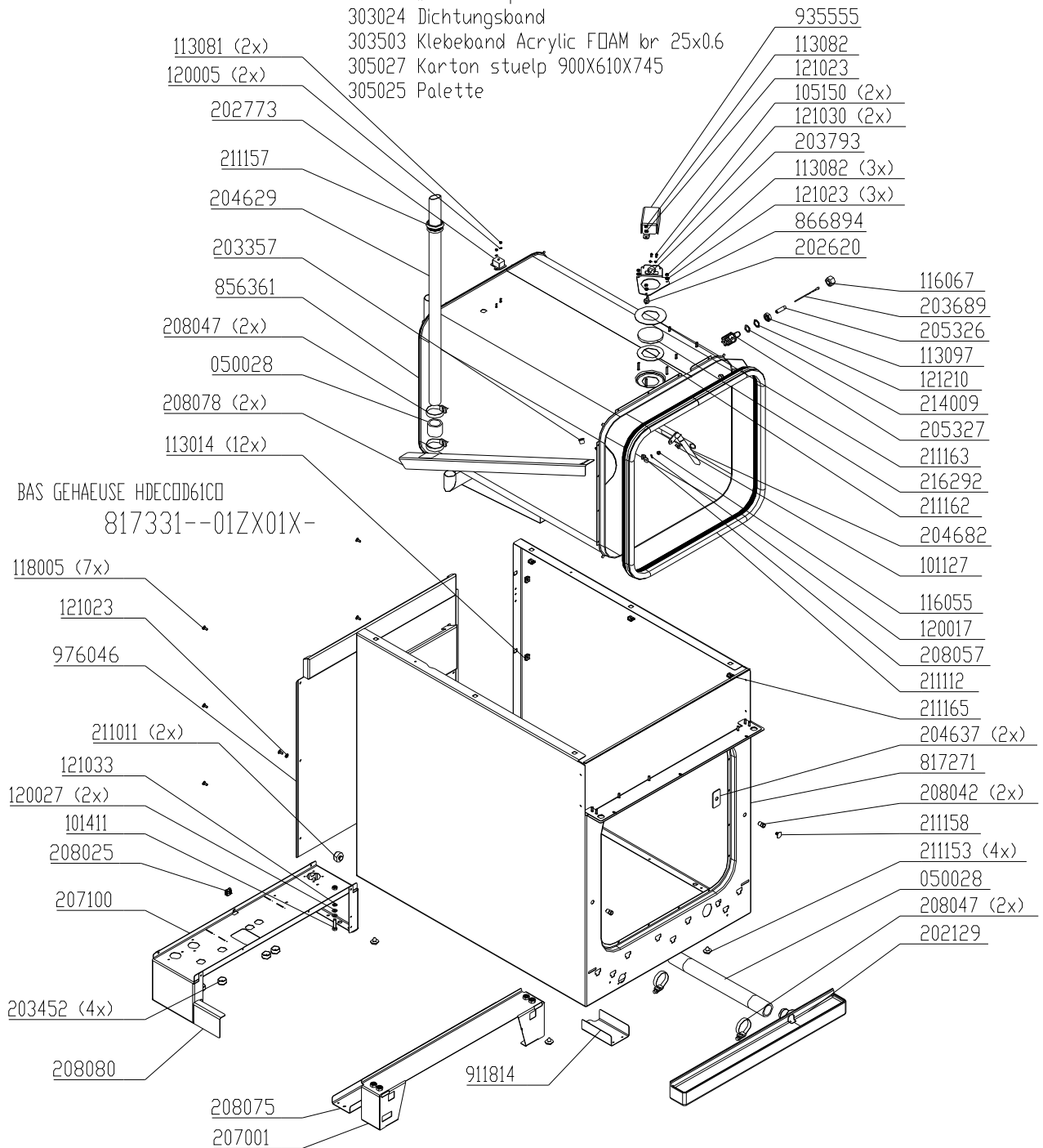
303019 Waermeleitpaste

303024 Dichtungsband

303503 Klebeband Acrylic FOAM br 25x0.6

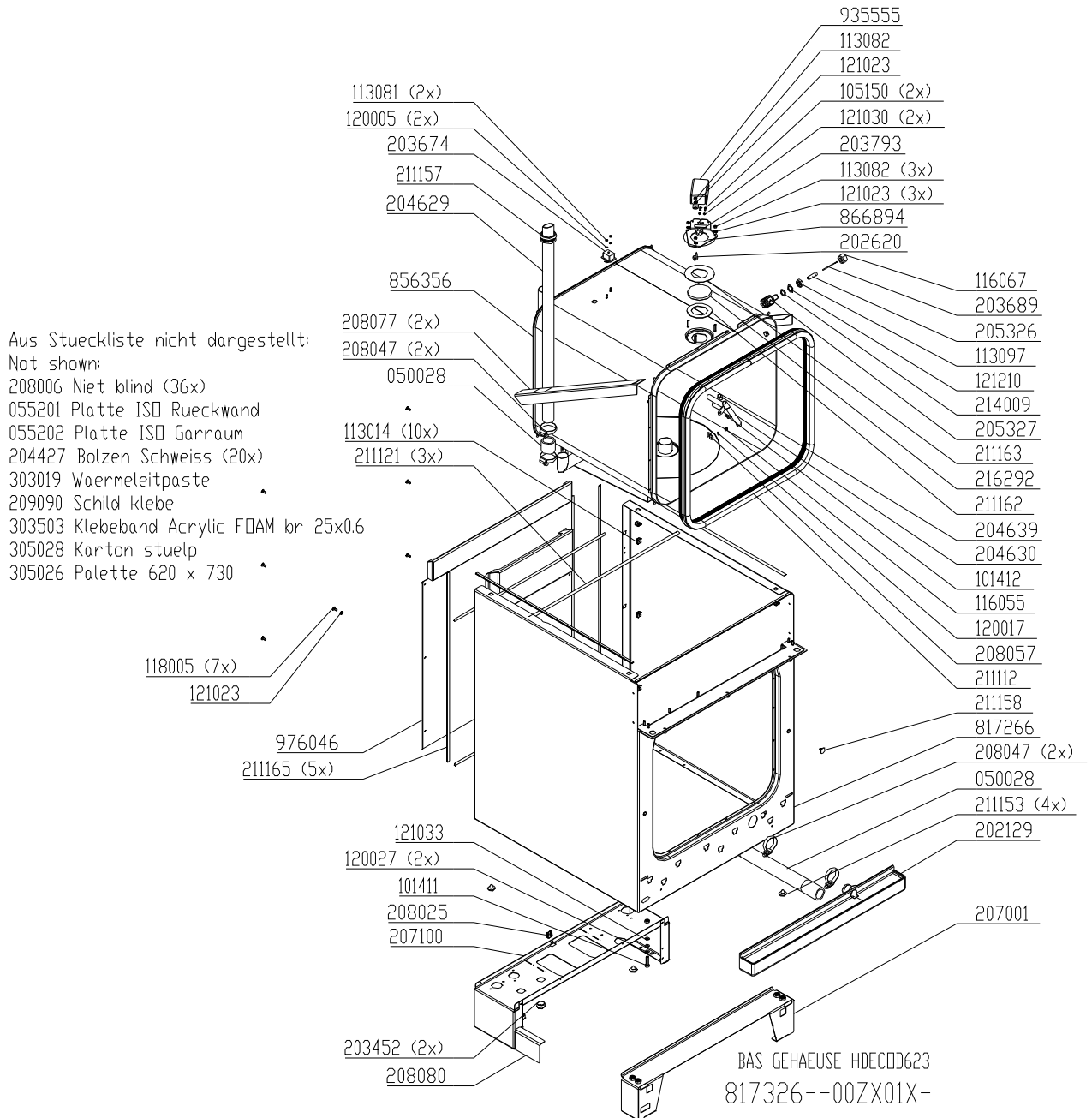
305027 Karton stuelp 900X610X745

305025 Palette



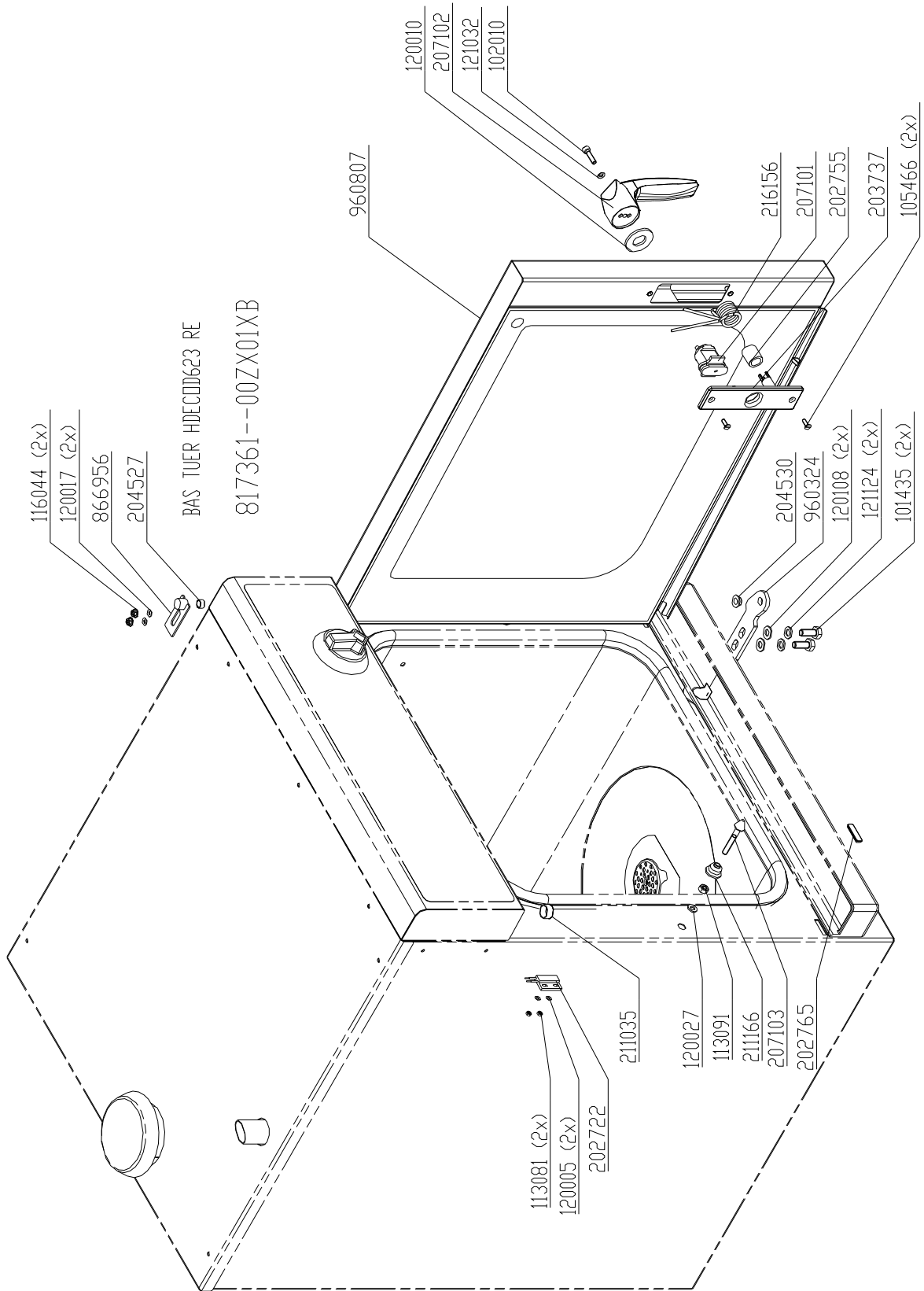
Kerntemperaturfühler #202738

Chassis HansDampf Junior

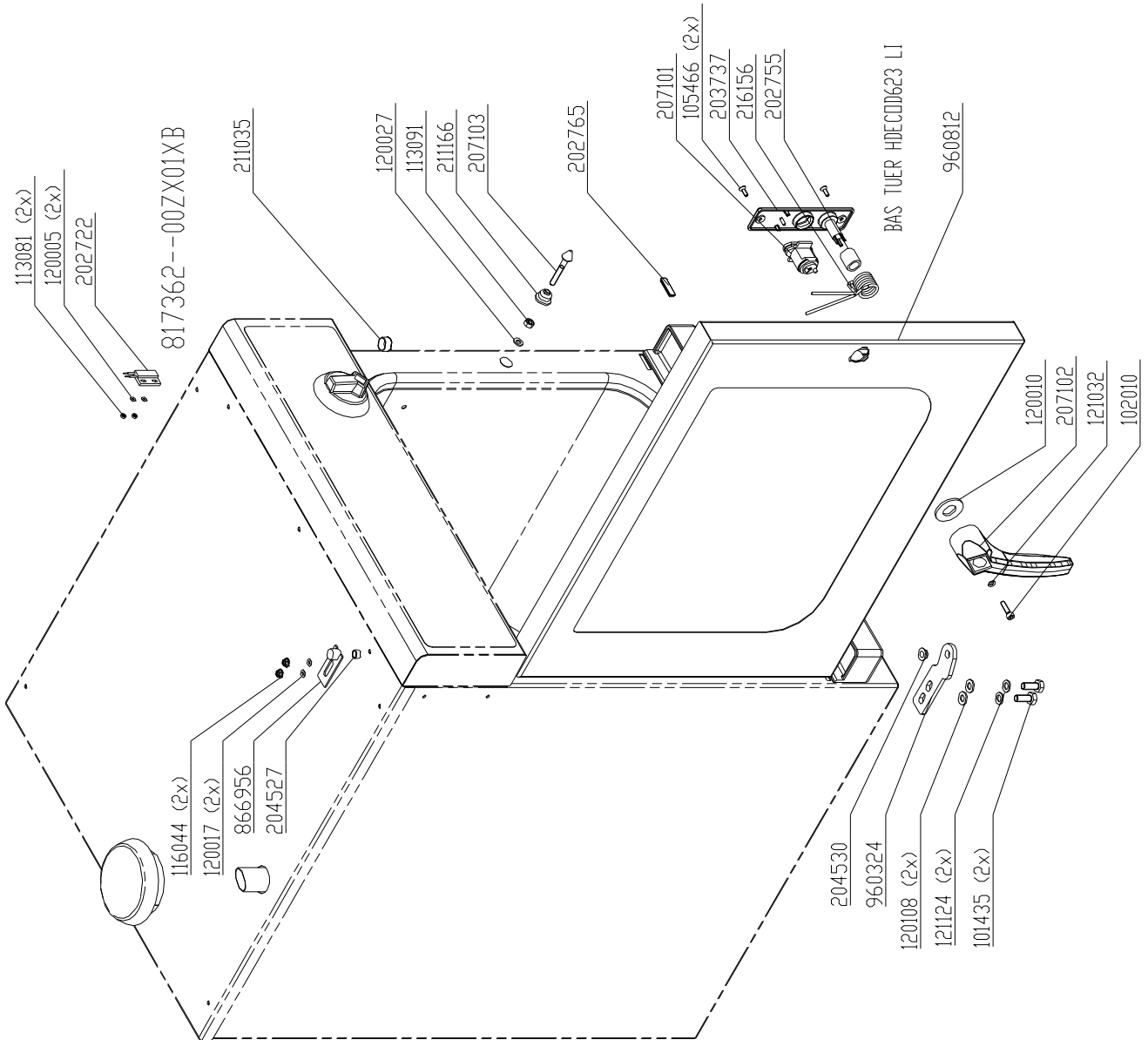


Kerntemperaturfühler #203697

Chassis door area, right hinged



Chassis door area, left hinged



Spare part list HansDampf Junior / Compact

No.	Bezeichnung	Description
033048	Flachbandkabel HD Junior-Compact	Flat ribbon cable for HD Junior-Compact
050015	Silikonschlauch 60 x 2 mm	silicon hose 60 x 2 mm
050017	Silikonschlauch 9 x 3,2 mm mit Gewebeeinlage	silicon hose 9 x 3.2 mm
062006	Lüfterrad 175 mm rund	fan wheel 175mm
101403	Schraube M5 x 16	screw M5 x 16
101412	Sechskantschraube M4 x 10	hexagon screw M4 x 10
101413	Sechskantschraube M4 x 10, Schiffsversion	hexagon screw M4 x 10, marine version
101435	Schraube M8 x 20	screw M8 x 20
105008	Schraube M3 x 6	screw M3 x 6
105009	Schraube M4 x 45	screw M4 x 45
105010	Torx-Schraube M5 x 12	torx screw M5 x 12
105115	Zylinderkopfschraube M4x12 CrNi	cylinder head cap screw M4 x 12
105466	Flachkopfschraube M4 x 12	countersunk screw M4 x 12
105487	Senkschraube 55 x 45	countersunk screw M5 x 45
113014	Käfigmutter M4	Cage nut M4
113081	Sechskantmutter M3	hexagon nut M3
113082	Sechskantmutter M4	hexagon nut M4
113087	Sechskantmutter M5	hexagon nut M5
113088	Sechskantmutter M5	hexagon nut M5
113089	Käfigmutter M8	Cage nut M8
113091	Sechskantmutter M6	hexagon nut M6
113092	Sechskantmutter M8	hexagon nut M8
113096	Sechskantmutter M10	hexagon nut M10
113097	Sechskantmutter M12, flach	hexagon nut M12, flat
116041	Sicherungsmutter M3	Nut M3
116058	Hutmutter M6	cap nut M6
116061	Sperrzahn Mutter M5	catch nut M5
116063	Sperrzahn Mutter M6	catch nut M6
116064	Hutmutter M10	cap nut M10
116067	Hutmutter M12, geöffnet	cap nut M12, open
118005	Flachkopfschraube M4 x 10	countersunk screw M4 x 10
118009	Flachkopfschraube M5 x 16	countersunk screw M5 x 16
120005	Unterlegscheibe 3,2 mm	washer 3,2 mm
120007	Unterlegscheibe 12,5 mm	washer 12,5 mm
120008	Unterlegscheibe 7,4 mm	washer 7,4 mm
120017	Unterlegscheibe 4,3 mm	washer 4,3 mm
120019	Unterlegscheibe 17,2 mm	washer 17.2 mm
120022	Unterlegscheibe 5,3 mm	washer 5,3 mm
120027	Unterlegscheibe 6,4 mm	washer 6,4 mm
120030	Unterlegscheibe 6,4 mm	washer 6,4 mm
120108	Unterlegscheibe 8,4 mm	washer 8,4 mm
121023	Fächerscheibe 4,3 mm	serrated washer 4,3 mm
121032	Federring 5	serrated washer 5
121124	Sicherungsscheibe M8	locking washer M8
121210	Zahnscheibe 12,5 mm	lock washer 12,5 mm
201134	Sieb für Wasserzulauf	water inlet filter D 19,5
201225	Sieb für Garraumablauf	chamber drain sieve
202128	Tastaturplatine HD Junior-Compact Classic	Keyboard pcb Junior - Compact Classic
202129	Auffangwanne (Gehäuse) Junior / Compact	collecting tray (chassis) Junior / Compact
202601	Druckschalter 2 A; 42 V; 1 bar	pressure switch

No.	Bezeichnung	Description
202620	Halogenlampe G4; 10 W; 12V	halogen lamp 10W; 12V
202643	Feinsicherung 10 A; 600 V	fuse 10A, 600V
202677	Kabelverschraubung M32	screwed cable gland M32
202689	Steckverbinder 50 polig	connector with 50 pin
202695	Abstandshalter	distance piece
202701	Steckverbinder 20 polig	connector with 20 pin
202722	Reedkontaktschalter 0,5 A; 240 V	reed contact switch
202726	CR2477N Lithium Batterie 3V	CR2477N Lithium battery 3V
202734	Steuertrafo 100VA	Transformer 100VA
202738	Kerntemperaturfühler HD Compact	Core temperature probe HD Compact
202739	Beschwädungseinheit mit Druckschalter 3ml	water steaming unit with pressure switch 3ml
202742	Kondensator 4µF 405V	Capacitor 4µF 405V
202745	Motor HD Junior Compact 200-240V 56/60Hz	Motor HD Junior Compact 200-240V 56/60Hz
202755	Abstandsrolle 16 x 12,5	Distance piece 16 x 12,5
203442	Gleichrichter 420 V; 10 A	rectifier 420 V, 10 A
203457	Netzanschlußklemme 5polig	Power connection terminal
203668	Halbleiterrelais 100 A	solid state relay 100A,
203672	Hubmagnet 205 V; 7 mm	lift magnet
203674	Begrenzer 315	safety limit switch
203675	Schutz 32 A 230 V	Contacteur 32 A 230 V
203678	Lampenfassung	holder for halogen lighting
203679	Halogenlampe G4; 12V; 20 W	halogen lamp G4; 12V; 20 W
203681	Abdeckkappe 9,6 - 30 mm	cap 9,6 - 30 mm
203683	RC-Kombination 220NF 220Ohm 250V	RC-combination 220NF 220Ohm 250V
203688	Kerntemperaturfühler HD20.x	core temperature control probe HD20.x
203689	Temperaturfühler	temperature probe
203693	Temparturfühler	temperature probe
203695	RC-Kombination 88NF 100Ohm 275V	RC-combination 88NF 100Ohm 275V
203697	Kerntemperaturfühler HD 6.x - HD10.x	core temperature control probe HD 6.23 - HD10.x
203698	RC-Kombination 2200NF 220Ohm 240V	RC-combination 2200NF 220Ohm 240V
203722	Feinsicherung 1,25 A Träge; 20x5 mm	fuse 1,25 A slow, 20 x 5 mm
203733	Taster (CombiPilot)	push button (CombiPilot)
203737	Abdeckkappe Türverschluß HD Junior-Compact	Cap for door lock HD Junior-Compact
203747	Relaisplatine Combidämpfer	relay pcb for Combisteamer 6
203790	Tastaturplatine HD Junior-Compact	Keyboard pcb HD Junior-Compact
203819	Axial-Ventilator 22 W; 230 V; 120x120x38	Axial fan 230V; 120 x 120 x 38mm
203820	Abstandsrolle 9,5 x 2,5 - 15 mm	distancing bush 9.5 x 2.5
203825	Pumpe 35 l; 40 W; 230 V; 50 Hz	pump 35 l; 40 W; 230 V; 50 Hz
203826	Pumpe 35 l; 45 W; 208 - 240 V; 60 Hz	pump 35 l; 45 W; 208 - 240 V; 60 Hz
204429	Kartuschenhalter	Cartridge holder
204530	Bundbuchse 10 x 8 x 5,5	Jack 10 x 8 x 5,5
204633	Arretierscheibe für Wellendichtung	Arrest washer for shaft sealing
204636	Schutzkasten für Pumpe	Protection box for pump
205174	T-Stück 10 x 10 x 10 mm	T-piece 10 x 10 x 10
205326	Teflon Fühlerverschraubung	Teflon probe fitting
207101	Exzenter für Türverschluß	Exzenter for door lock
207102	Türgriff für HD Junior-Compact	Door handle for HD Junior-Compact
207103	Verschlußkloben HD Junior-Compact	Door catch Junior-Compact
208049	Schlauchschelle 12 - 20	hose clip 12 - 20 mm
208065	Schlauchschelle 50 - 70	hose clip 50 - 70 mm
209283	Klebeschild MKN-Raute	label MKN
209295	Klebeschild MKN-Raute	label MKN

No.	Bezeichnung	Description
211011	Gummi Abstandshalter	rubber distance piece
211080	Ringdichtung 34 x 42 - 7,5 mm	ring seal 34 x 42 - 7,5 mm
211112	Türdichtung Junior / Compact	door gasket Junior / Compact
211115	Ringdichtung 8 x 29 x 4,8	Ring seal 8 x 29 x 4,8
211131	Flachringdichtung 24 x 34 -10 mm	flat ring seal 24 x 34 -10 mm
211153	Gerätefuß HansDampf	plastic foot
211157	Ringdichtung D28	ring seal D28
211159	O-Ring Dichtung 28 x 4	O-Ring seal 28 x 4
211161	Flachdichtung 112 x 292	Flat seal 112 x 292
211164	Dichtung für Heizkörper Junior-Compact	Gasket for heating element Junior-Compact
214009	Flachringdichtung 12 x 19 - 1 mm	flat ring seal 12 x 19 mm
216156	Schenkelfeder für Türverschluß Junior-Compact	Leg spring for door lock Junior-Compact
216292	Glasscheibe Garraumbeleuchtung	Glas for cabinet lighting
574192	Rohrheizkörper 4,9 kW, 400 V; mit Litze	heating element 4,9 kW; 400 V; with cables
574193	Rohrheizkörper 7,5 kW, 400 V; mit Litze	heating element 7,5 kW; 400 V; with cables
856380	Gehäusedeckel HansDampf Junior	Housing cover HansDampf Junior
856390	Gehäusedeckel HansDampf Compact	Housing cover HansDampf Compact
866789	Halter für Belüftermagnet	holder for lift magnet
866956	Lagerhalter für Garraumtür Junior-Compact	Bearing holder for chamber door Junior-compact
890261	Luftleitblech HansDampf Compact	Air baffle HansDampf Compact
912024	Abdeckplatte	Cover plate
945661	Arretierscheibe für Motorwelle	Arrest washer for motor shaft
960324	Türbefestigung Junior-Compact	Door mounting part for Junior-Compact
960807	Garraumtür Junior-Compact, Rechtsanschlag, Isolierverglasung	Chamber door Junior-Compact right hinged, insulated-glass
960812	Garraumtür Junior-Compact, Linksanschlag, Isolierverglasung	Chamber door Junior-Compact left hinged, insulated-glass
574205	Rohrheizkörper 32,1 kW; 480 V; mit Litze	heating element 32,1 kW; 480 V; with cables

10/2008



MKN Maschinenfabrik
Kurt Neubauer GmbH & Co
Halberstädter Straße
D-38300 Wolfenbüttel,
Germany
Tel: +49 (0) 53 31/ 89-0
Fax: +49 (0) 53 31/ 89-280